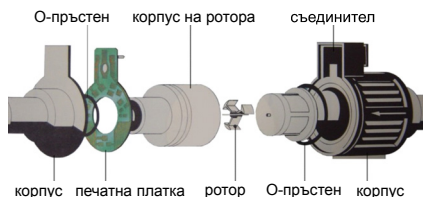


Роторен сензор за поток PSF80x

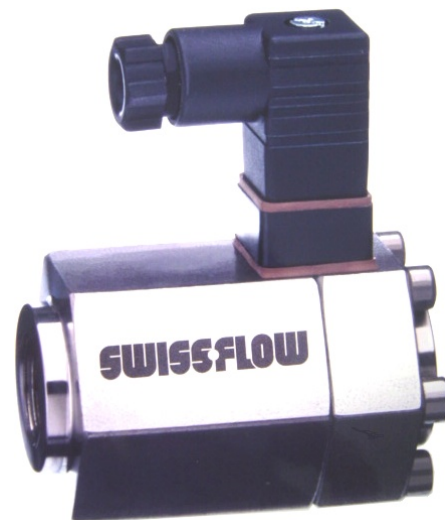


- ◆ Отлично съотношение цена-качество
- ◆ Уникална технология на SWISSFLOW
- ◆ Много добра точност и надеждност
- ◆ Работи с течности с вискозитет от 1 до 1000 CST
- ◆ 6000 импулса за литър вода
- ◆ Вариант за високо налягане

PSF80x представлява сравнително евтин сензор за разход на течности, произвеждан от SWISSFLOW и предлаган от KOMEKO. Действието му се базира на патентованата от производителя уникална технология за сензори от роторен тип. Изключително лекият ротор от материал Vectra® (само 0,04 g), радиалният поток, както и специалната конструкция на корпуса превръщат ротора в поплавок, който "виси" в течността. По този начин механичното съпротивление при движението на ротора е толкова малко, че е практически невъзможно да се измери. Това осигурява дълготрайност, висока точност и линейност.



Роторът прекъсва инфрачервен лъч, минаващ през течността и по този начин вградената електроника преобразува скоростта на потока в импулсен изходен сигнал. Специалната конструкция на ротора дава възможност за работа при високи налягания (до 250 bar). Използваните градивни материали (PVDF, Vectra®, Viton®) имат много добра устойчивост на химикали и температура (до 90 °C). Освен стандартния обхват на преобразуване (0,5...20 l/min) се предлагат и други по поръчка. Уникалната конструкция прави сензора PSF80x особено подходящ за универсално приложение и предлага отлично съотношение качество-цена.



Характеристики

Вход

Вид на течността	бистра течност, пропускаща инфрачервена светлина ⁽¹⁾
Вискозитет на течността	1...1000 CST
Скорост на потока	0,5...20 l/min ⁽²⁾

Изход

Вид на изхода	NPN, импулсен
Изходна честота	100...2000 Hz
Товар на изхода	мин. 2200 Ω
Съпротивление на линията	макс. 50 Ω/V
Чувствителност	6000 импулса за литър

Точност

Основна грешка	± 1,00%
Взаимозаменяемост	1,00%
Повторяемост	± 0,30%

Захранване


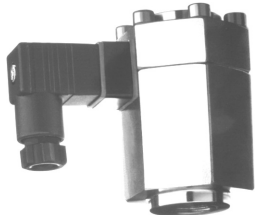
Напрежение	5...24 VDC
Консумация	12...36 mA

Работни условия

Работна температура	-20...90 °C
Температура на съхранение	-40...90 °C

⁽¹⁾ Течната среда трябва да е съвместима с материалите на работните части!

⁽²⁾ Възможни са и други обхвати по заявка.

Вариант	0	6
Спецификации		
Работно / максимално налягане	16 bar / 40 bar при 40 °C	250 bar / 750 bar статично разрушаващо налягане
Работни части	PVDF, Vectra®, Viton®, EPDM	PVDF, Vectra®, Viton®
Корпус		неръждаема стомана AISI 303
Електрическо свързване	3-проводен плосък кабел, 15 cm	куплунг G4A1MMT
Присъединяване	G3/8", външно	G3/8", вътрешно
Габаритни размери	ø27x52 mm	≈ 32x60x62 mm

Код за поръчка PSF80*

Код	Характеристика или опция	Стойност на кодовия символ
*	Вариант	0 - нормален, 6 - за високо налягане